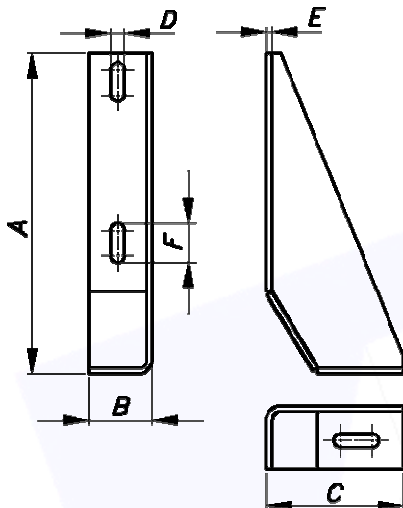


➤ **SÉRIE 30**

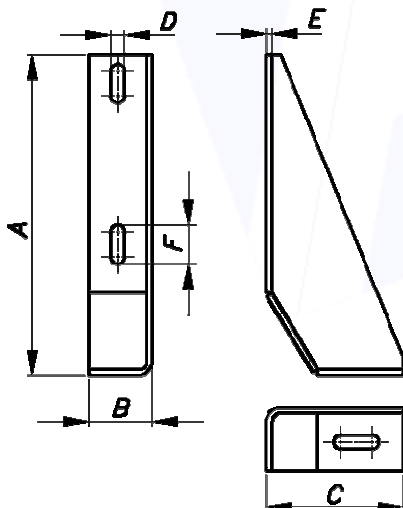


*Informações Técnicas*

A - 150 mm  
B - 24 mm  
C - 88 mm  
D - 8 mm  
E - 2,5 mm  
F - 15 mm

Nº De Furos : 03

➤ **SÉRIE 40/45**



*Informações Técnicas*

A - 210 mm  
B - 34 mm  
C - 88 mm  
D - 10 mm  
E - 2,5 mm  
F - 15 mm

Nº De Furos : 03

**AFLEX AUTOMAÇÃO FLEXÍVEL, COMÉRCIO INDÚSTRIA E IMPORTAÇÃO LTDA.**

Rua Silvio de Souza, 58  
CEP.: 03273-500  
E-mail: [aflex@aflex.com.br](mailto:aflex@aflex.com.br)

Jd. Silveira  
PABX  
(11) 6101-1333

São Paulo – SP - Brasil  
FAX.:  
(11) 6101-2666