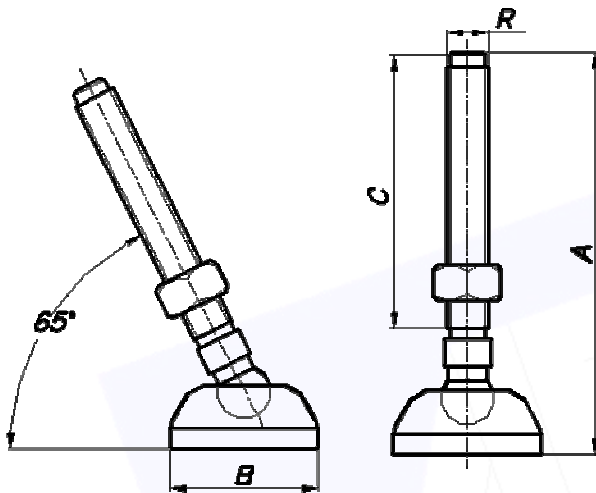


➤ **SÉRIE 30**

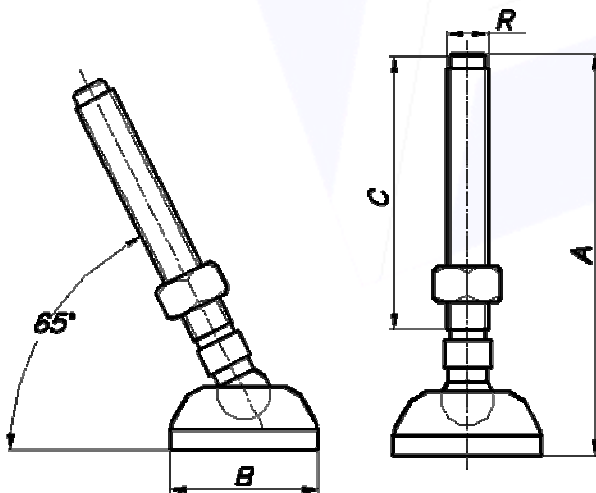


*Pé Articulado*

*Informações Técnicas*

*A - 85 mm  
B - 39,5 mm  
C - 57 mm  
R - M 8*

➤ **SÉRIE 40/45**



*Pé Articulado*

*Informações Técnicas*

*A - 108 mm  
B - 42 mm  
C - 78 mm  
R - M 12*

**AFLEX AUTOMAÇÃO FLEXÍVEL, COMÉRCIO INDÚSTRIA E IMPORTAÇÃO LTDA.**

Rua Silvio de Souza, 58  
CEP.: 03273-500  
E-mail: [aflex@aflex.com.br](mailto:aflex@aflex.com.br)

Jd. Silveira  
PABX  
(11) 6101-1333

São Paulo – SP - Brasil  
FAX.:  
(11) 6101-2666